

## TECTUS TE 525 3D

Verdeckt liegendes Bandsystem  
für ungefälzte Objektüren

Concealed hinge system  
for unrebated heavy duty doors



Die stufenlose 3D-Verstellung:  
Seite und Höhe +/- 3 mm, Andruck +/- 1 mm  
Verstellungen mit Innensechskant-Schlüssel 4 mm

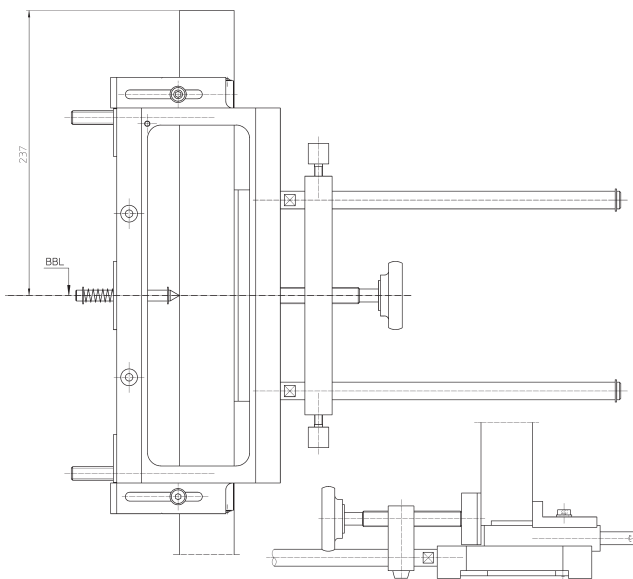
Infinitely variable 3D adjustment:  
Side and height +/- 3 mm, depth +/- 1 mm  
Adjustments made using a 4 mm Allen key

### Die Bandbezugslinie (BBL):

Der Abstand der 1. BBL ist **241 mm** vom Zargenfalz bzw. **237 mm** bis Oberkante Türfalz. Zwischen 1. und 2. BBL ist der Abstand abhängig von der Türblatthöhe.

### Hinge reference line (HRL):

The 1st HRL is **241 mm** from the frame rebate or **237 mm** from the upper edge of the door rebate. The distance between the 1st and 2nd HRL depends on the height of the door leaf.



### Justieren der Frässhablone

Universalfräsrahmen nach Übertragen der BBL-Maße auf der Tür bzw. Zarge aufspannen. Montageanleitung und die Angaben auf der Frässhablone beachten!

### Adjust the template

Once the HRL dimensions have been transferred, clamp the universal milling frame onto the door or frame. Follow the fixing instruction and the information on the template!

### Frässhablonen

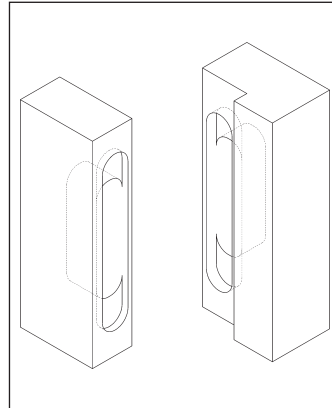
Für diesen Bandtyp sind die unten aufgeführten Frässhablonen auszuwählen:

### Templates

Select the cutting template listed below, depending on the hinge type:

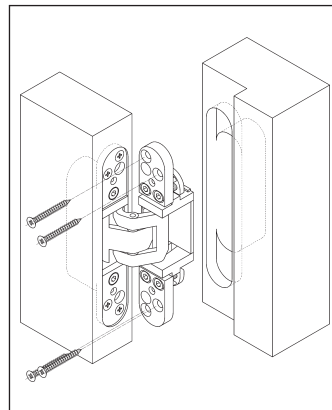
Stufe 1/Position 1	Stufe 2/Position 2
Nr. 5 250 547 6	Nr. 5 250 547 6

### Die Montage Installation



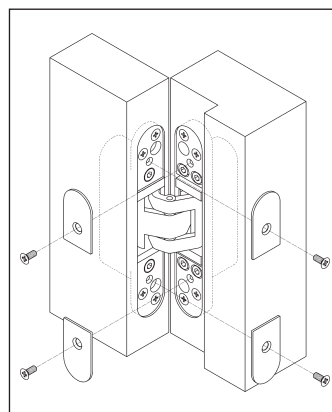
Die Fräsungen vornehmen,  
Fräser 24 mm Ø,  
Anlaufring 30 mm Ø,  
Bandflügelteil mit Holzschrauben  
5 mm Ø verschrauben.

Conduct the routing,  
cutter 24 mm Ø,  
collar ring 30 mm Ø,  
screw hinge door part using 5  
mm Ø wood screws.



Bandrahmenteil je nach  
Zargentyp befestigen.  
Ggf. die oberen Klemmschrauben  
der Höhenverstellung pro Band  
leicht lösen.  
**Blockzarge:** Mit Holzschrauben  
5 mm Ø verschrauben.  
Weitere Zargentypen siehe Blatt 2

Fasten hinge frame part depending  
on the frame type.  
If required, please loose slightly  
the upper clamping screws for the  
height adjustment.  
**Block frame:** Screw with 5 mm Ø  
wood screws  
For further frame types, see page 2



Die Abdeckplättchen mit  
beiliegenden, selbstschneidenden  
Schrauben auf Rahmen- und  
Flügelteil verschrauben.

Screw the small cover plates  
using the enclosed tapping  
screws onto frame and door part.

Nach der Montage alle Klemm- und Befestigungsschrauben auf festen Sitz überprüfen.

Double-check the fastening of all clamping and fixing screws after installation.

